



ТОМАНАУК

CAR ALARMS

РУКОВОДСТВО ПОЛЬЗОВАТЕЛЯ
И ИНСТРУКЦИЯ ПО УСТАНОВКЕ

АВТОСИГНАЛИЗАЦИЯ
ТОМАНАУК TW-5000

Новые версии инструкций ищите на сайте <http://intorg.ru>

Содержание***Руководство по эксплуатации***

1. Основные функции системы	2-3
2. Брелоки дистанционного управления	3-4
3. Управление с пультов	5
4. Как пользоваться охранным комплексом	5-11
5. Функциональные возможности брелока-пейджера	11-13

Руководство по установке

1. Основные принципы установки	13-14
2. Выбор расположения основных блоков	14
3. Соединение проводов	15-16
4. Подключение центрального замка	16
5. Программирование функций	16-17
6. Программирование дополнительных брелоков	17
7. Настройка датчиков	18
8. Схема подключения	23
9. Примечания	24

Вы приобрели профессиональную противоугонную сигнализацию. Данный охранной комплекс изготовлен с величайшей тщательностью, в нем используются новейшие достижения и технологии. Сигнализация обеспечит Вашему автомобилю надежную защиту от посягательств угонщиков и грабителей, благодаря новейшим технологиям, Вы сможете полностью контролировать ситуацию внутри и рядом с Вашим "любимцем". Широкие сервисные функции охранного комплекса раскроют перед Вами новые возможности автомобиля.




Руководство по эксплуатации

1. Основные функции системы

1. Антиграббер
2. Антисканер
3. Энергонезависимая память состояния позволяет системе сохранить свое состояние в случае временного отключения питания.
4. Шок сенсор
5. Режим "Паника"
6. Автоматическая перепостановка (программируется)
7. Valet-режим
8. Обход неисправной зоны
9. Защита от ложных срабатываний, если дверной триггер, триггер багажника, капота срабатывает постоянно в течение трех минут, система отключает эти датчики. Все остальные зоны защиты остаются работоспособными.
10. Программируемые брелоки
11. Тихая постановка/снятие с охраны
12. Различные режимы подачи звуковых сигналов тревоги
13. Дополнительный канал дистанционного управления
14. Регулируемый импульс управления центральным замком
15. Anti-Hijack - защита от разбойного нападения на водителя (включается с брелока)
16. Специальная функция Anti-Hijack (включается специальным тумблером)
17. Поиск автомобиля
18. Безопасное вождение (функция программируется)

19. Дистанционное отключение датчика удара и дополнительного датчика
20. Память о срабатывании
21. Двухшаговое снятие с охраны
22. Возможность подключения одно- или двухзонного датчика объема
23. Функция учета задержки салонного освещения (программируется)
24. Дистанционное открывание багажника (если подключено)
25. Блокировка двигателя
26. Центральный замок (встроенный)
27. Реле парковочных огней (встроенное)
28. Автоматический контроль зоны действия пейджера
29. Управление центральным замком при заведенном двигателе
30. Посылка сообщений на приемно-передающий брелок

2. Брелоки дистанционного управления

Охранный комплекс может комплектоваться двумя типами брелоков. Брелок пейджингового типа, поддерживающий двухстороннюю связь с охранным комплексом. Брелок стандартного типа (запасной). Кнопки I, II, III брелока с дисплеем соответствуют кнопкам ,  и  стандартного брелока.

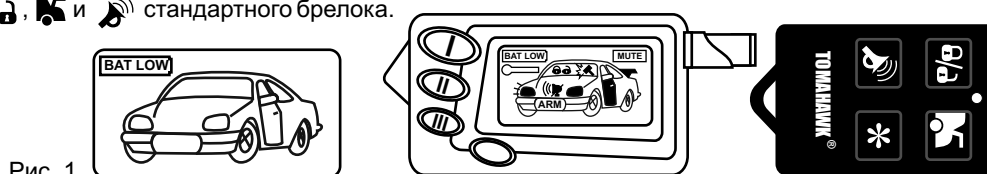


Рис. 1

ТОМАНАВК TW-5000

Функции выполняемые при помощи брелока передатчика

Функция	Кн. 1	Кн. 2	Кн. 3	Кн. Селект	Индикация	Иконка	Доп. условия
Постановка/снятие с охраны	●				Светодиод габариты		Зажигание выкл.
Тих. пост./снятие с охраны			●				Зажигание выкл.
Паник-функция	Вкл. Удерживать				Габариты, сирена Пейджер издает биппы		
	Выкл.	●					
Упр. центр. замком при вкл. зажигания	Закр.	●					Зажигание вкл./режим Valet
	Откр.		●				Зажигание вкл./режим Valet
Поиск машины		●			Бипп сирены, габариты		Зажигание выкл.
Открытие багажника (если подключено)		● Удерживать					Зажигание выкл.
Отключение датчика удара с брелока		● В течение 6 сек. после пост. в охрану			Двойной бипп сирены Двойной бипп брелока		Зажигание выкл.
Anti-hiJack	Вкл.		● Удерживать 3 сек.		См. описание функции		Зажигание вкл.
	Выкл.		● сист. в реж. охраны				Зажигание выкл.
Подтверждение состояния сигнализации на дисплее	● Одновременно			● Одновременно			
Выбор мелодии брелока		● Одновременно		● Одновременно		Слушайте звук	
Отключение звука, вкл. вибровонка			● Одновременно	● Одновременно		MUTE	
Вкл. подсветки дисплея				●		Подсветка	Выкл. автомат.

3. Управление с пульта

Брелок представляет собой миниатюрный приемо-передатчик, запитываемый батарейкой типа AAA - 1,5В, срок службы батарейки зависит от условий эксплуатации, от 2-х недель и более. Если элемент питания имеет низкий уровень заряда, то на дисплее появляется сообщение "BAT LOW" (см. рис.1), которое может сопровождаться звуковыми сигналами. Лицевая часть брелока имеет четыре кнопки управления (кн.№1, кн.№2, кн.№3 и красная кнопка) и жидко-кристаллический дисплей. Первые три кнопки используются для управления центральным блоком, при нажатии одной из этих кнопок передатчик посылает сформированную внутренним микропроцессором команду. Каждый раз брелок формирует новый код управления центральным модулем, что исключает возможность отключения сигнализации при помощи перехвата кода (антиграббер). После выполнения команды центральный блок посылает обратный сигнал подтверждения о выполнении команды на Ваш брелок, информация отображается на дисплее в виде картинок - "иконок". Четвертая - красная кнопка предназначена для изменения внутренних настроек брелока - пейджера, в дальнейшем - **кнопка селек.**

Внимание! Если нажатие кн.1, кн.2, кн.3 не сопровождается биппом - это означает брелок-передатчик находится вне зоны действия, и Вы не можете управлять сигнализацией.

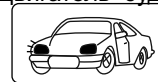
4. Как пользоваться охранным комплексом

1. Постановка на охрану

Для того, чтобы включить режим охраны, необходимо нажать один раз кнопку №1 на брелоке. Фонари вспыхнут один раз, сирена подаст один звуковой сигнал. Система закроет двери,

ТОМАНАВК TW-5000

проверит все зоны охраны и перейдет в режим охраны. Двигатель будет заблокирован, светодиод начнет медленно мигать.
Тихая постановка на охрану - кнопка №3.

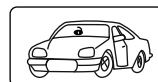


2. Постановка на охрану с отключенным шок-сенсором и дополнительным датчиком

Если Вы оставляете кого-либо внутри охраняемого автомобиля, необходимо временно, на один цикл охраны, отключить шок-сенсор и дополнительный датчик. Для этого поставьте систему в режим охраны (описано выше) и в течение 6 сек. нажмите кн.№2, отключение датчиков система подтвердит 4-хтональным биппом сирены. Теперь сигнализация находится в режиме охраны, все датчики, кроме отключенных, работоспособны. Возможна бесшумная постановка в режим охраны с отключением датчиков удара и дополнительного датчика. Для этого включите тихую постановку в охрану кн.№3, затем в течение 6сек нажмите кн.№2.

3. Отключение режима охраны

Чтобы снять сигнализацию с охраны (система не находится в режиме тревоги), необходимо однократно нажать кн.№1. Система откроет двери, подаст два биппа, две вспышки габаритных огней - блокировка будет отключена. Если в режиме охраны сигнализация срабатывала, то при снятии с охраны система подаст четыре биппа.
Тихое снятие режима охраны - кнопка №3.



4. Режим охраны

Находясь в режиме охраны, сигнализация контролирует все зоны и триггерные датчики, в случае срабатывания на 25 сек. включается сигнал тревоги.
а) предупредительная зона датчика удара или (и) дополнительного датчика (если подключено)

один длинный "ЧИРП" сирены, одновременно с включением габаритных огней.
б) сработала либо основная зона шок-сенсора или (и) дополнительного датчика - длительность тревоги 25 сек. Звук сирены сопровождается вспыхиванием габаритных огней.
в) сработал дверной триггер, триггер капота, багажника - длительность тревоги 25 сек. Звук сирены сопровождается вспыхиванием габаритных огней.
На дисплее Вашего брелока обязательно появится "иконка", указывающая на сработавшую зону.

Внимание! В данном охранном комплексе предусмотрена пассивная защита от ложных срабатываний. Если дверной триггер или триггер багажника капота срабатывает постоянно в течение 3 минут, система отключает дефектный датчик, но все остальные зоны защиты остаются работоспособными.

5. Автоматическая перепостановка в режим охраны

Эта функция является программируемой (обращайтесь к инсталлятору). Если эта функция запрограммирована, и Вы отключили режим охраны, или это произошло случайно, то в течение 20 сек система автоматически вернется в режим охраны при условии, что Вы не открывали двери и не включали зажигание.

6. Двухшаговое снятие с охраны

Если сигнализация, находясь в состоянии охраны, по какой-либо причине включила режим тревоги, то нажатие кн.№1 прервет звуковые и световые сигналы, но охранный комплекс останется в состоянии охраны. Двигатель будет заблокирован, а двери закрыты. Повторное нажатие кн.№1 снимет режим охраны.

7. Самодиагностика

Если в момент постановки в режим охраны срабатывает триггер двери, багажника,

капота, система даст шесть вспышек парковочными огнями и шесть "ЧИРПов" и встает в режим охраны с отключенным датчиком, но если работа триггера нормализуется, он вновь будет подключен. Информация об испорченном датчике также будет выведена на дисплей в виде мигающей двери, капота, багажника и будет сопровождаться четырех тональным биппом.

8. Паник-функция

Функция используется для привлечения внимания к автомобилю. Для активизации функции необходимо нажать и удерживать кн.№1, повторное нажатие выключает режим "паника".

9. Управление центральным замком

При включенном зажигании можно управлять центральным замком, нажать кн.№1 - центральный замок закрыть, нажать кн.№2- центральный замок открыть.

10. Функция безопасного вождения

Данная функция программируется. Если функция активирована, то при включении (выключении) зажигания двери запираются (отпираются) автоматически.

11. Anti-Hijack (управление с брелока)

Данная функция предназначена для защиты от разбойного нападения. При включенном зажигании нажмите кн.№3 и удерживайте 3 сек, парковочные огни вспыхнут один раз - это означает, что охранный комплекс включил режим Anti-Hijack. Спустя 30 сек. сирена даст 10 предупредительных сигналов, если Вы не отключили этот режим при помощи нажатия кн.№3, то включится сирена, парковочные огни начнут мигать, включится блокировка двигателя, и Ваш автомобиль остановится.

Для отключения функции необходимо выключить зажигание и нажать кн.№3.

12. Специальная функция Anti-Hijack

Данный охранный комплекс имеет второй вариант функции Anti-Hijack, в этом случае функция активизируется дополнительным выключателем. Это может быть кнопка ручного тормоза, управление "-".

Чтобы активизировать функцию необходимо при включенном зажигании воспользоваться "потайным" выключателем, открыть и закрыть дверь (покинуть а/м), система активизирует режим Anti-Hijack. Через 1 мин сигнализация начнет подавать предупредительные "ЧИРПы" в течение 20сек., затем сирена и парковочные огни будут выключены, но блокировка будет сохранена. Последующие попытки завести а/м будут приводить к активизации сигнализации. Для отключения специальной функции Anti-Hijack необходимо отключить "потайной" выключатель, далее необходимо пять раз нажать кнопку "Valet".

13. Вспомогательный режим Valet

Этот режим используется для обслуживания Вашего автомобиля, а также при пользовании автомобилем в обстановке, когда охрана сигнализации не требуется.

Для включения режима Valet необходимо:

- Включить зажигание
- Нажмите кн. Valet пять раз

После выполнения этой процедуры система находится в режиме Valet, светодиод постоянно горит, система выполняет только сервисные функции.

Отключение режима Valet:

- Выключите зажигание
- Нажмите кн. Valet пять раз

После выполнения процедуры система вернется в нормальное состояние.

14. Аварийное отключение сигнализации

В случае, если Вы потеряли брелок, либо элемент питания в брелоке разрядился, Вы имеете возможность отключить режим охраны "ручным" способом. Для этого необходимо произвести следующие действия:

- Сядьте в а/м
- Включите зажигание
- Нажмите и удерживайте кнопку Valet до отключения режима охраны

15. Функция - поиск автомобиля

Функция используется для определения месторасположения автомобиля в темное время суток. Для активизации необходимо нажать кн.№2, сирена издает один "ЧИРП", парковочные огни вспыхнут шесть раз, указывая место расположения автомобиля.

16. Дистанционное открывание багажника (если подключено)

Одна из сервисных функций сигнализации - это дистанционное открывание багажника. Чтобы воспользоваться этой функцией, необходимо нажать и удерживать кн.№2 3сек, выполнение функции будет отображено на дисплее брелока.

17. Кнопка Valet

При помощи кнопки Valet Вы можете выполнять следующие операции:

- Зажигание вкл. - Аварийное отключение режима охраны, см.п/п 14 (раздел Руководство пользователя)
- Зажигание выкл. - Включение режима программирования брелоков, см.п/п 6 (раздел Руководство по установке)
- Зажигание вкл. - Управление режимом Valet, см.п/п 13 (Раздел Руководство пользователя)
- Зажигание выкл. - Отключение специального режима Anti-Hijack, см.п/п 12 (раздел

Руководство пользователя)

18. Кнопка Call-Out

Независимо от состояния сигнализации из а/м можно посылать сообщения на Ваш брелок пейджингового типа. Пейджер будет издавать прерывистую трель.

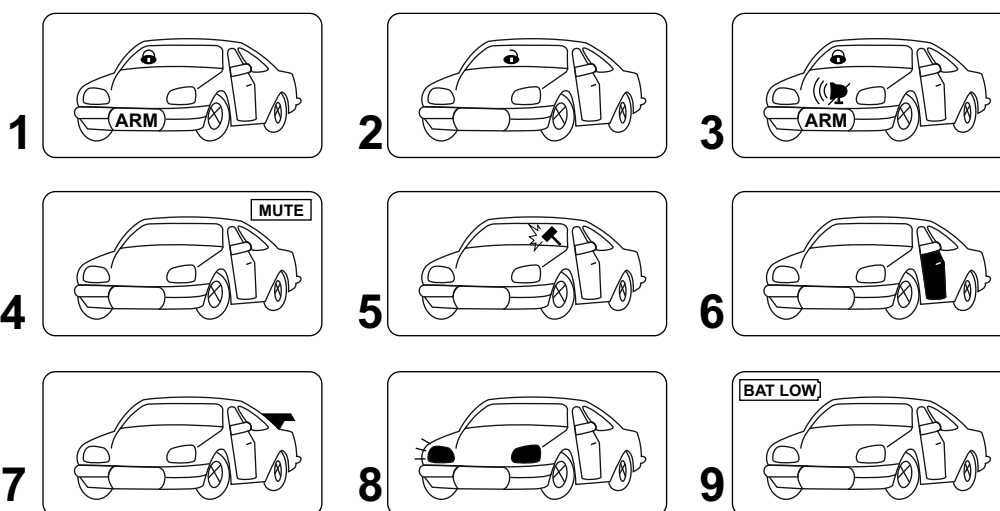
19. Программируемые функции:

Данный охранный комплекс имеет четыре программируемых при помощи переключателей функции и специальный режим программирования брелоков. Подробнее об этом Вы можете узнать в разделе "Руководство по установке".

5. Функциональные возможности брелока-пейджера

Брелок Tomahawk TW-5000 представляет собой пейджер со встроенным передатчиком, что позволяет постоянно поддерживать двустороннюю связь с охранным комплексом. Брелок имеет жидкокристаллический дисплей, на котором при помощи знаков-"иконок" отображается информация о состоянии сигнализации и Вашего автомобиля. Возможны варианты "иконок" и их значения (см. рисунки):

ТОМАНАВК TW-5000



1. Режим охраны, двери закрыты
2. Режим охраны выключен, двери открыты
3. Тихая постановка/снятие с охраны
4. Режим "MUTE", вибровзвонок
5. Датчик удара
6. Датчик открывания двери
7. Багажник открыт
8. Режим постановки/снятия с охраны
9. Батарея разряжена

Кроме того, Вы имеете возможность изменять широкий спектр внутренних настроек брелока - пейджера.

1) Вывод состояния сигнализации на дисплей.

Если Вы хотите уточнить, в каком состоянии находится охранный комплекс, нажмите одновременно красную кнопку + кн.№1

2) Программирование мелодии брелока.

Вы можете изменить мелодию брелока, для этого необходимо одновременно нажать красную кнопку +кн.№2

3) Отключение звукового сигнала брелока (виброзвонок).

Вы можете исключить звуковой сигнал с включением виброзвонка для этого необходимо одновременно нажать красную кнопку + кн.№3. На дисплее появится "иконка" Mute.

4) Подсветка дисплея.

В темное время суток Вы можете включить подсветку дисплея. Для этого необходимо нажать красную кнопку. Подсветка отключится автоматически.

Руководство по установке

1. Основные принципы установки

Охранный комплекс Tomahawk TW-5000 имеет классическую схему подключения. Прежде всего перед началом инсталляции отключите бортовое питание а/м (отсоедините "-" клемму аккумулятора). Для выбора мест установки блоков охранной системы руководствуйтесь следующими принципами:

- Скрытность установки
- Отсутствие вблизи блоков источники выделения тепла и влаги

- Предусмотрите минимальное влияние друг на друга штатной электроники и блоков сигнализации

Внимание! Излучающая антенна должна быть установлена вдали от блоков управления сигнализации и а/м. Старайтесь при установке минимизировать длину проводов.

2. Выбор расположения основных блоков

- 1) Электронный блок управления сигнализации устанавливается внутри салона а/м. Приемно-передающую "RF" антенну системного блока для получения максимальной дальности действия необходимо расположить максимально высоко, не соприкасаясь с металлическими предметами, жгутами электропроводки.
- 2) Сирена устанавливается в моторном отсеке, в недоступном месте, если Вы используете автономную сирену, обеспечьте доступ к скважине сервисного ключа. Сирена должна быть установлена рупором вниз, это исключит попадание влаги. Места соединений проводов лучше спланировать внутри салона для меньшего окисления.
- 3) Все силовые цепи (питание, габаритные огни, центральный замок и т.д.) должны быть защищены плавкими предохранителями соответствующего номинала.
- 4) Триггеры капота, багажника врезаются в защищенные от влаги места, недоступные при закрытом капоте, багажнике. Периодически триггеры необходимо смазывать во избежание заедания и коррозии.
- 5) Датчик удара устанавливается в салоне, идеальным можно считать центр а/м, крепится к металлу кузова саморезами или приклеивается.
- 6) Дополнительные датчики устанавливаются в местах, обеспечивающих наилучшее качество работы.
- 7) Контакты в местах разрывов цепей зажигания, стартера и т.д. рекомендуется пропаять.

3. Соединение проводов

- 1) Красный: питание системы, подсоединение через предохранитель 15А
- 2) Зелено-белый: выход контактов реле габаритных огней, подсоединение через предохранитель 15А
- 3) Черный: "-" системы, обеспечьте уверенный, прочный контакт
- 4) Бело-красный: выход на сирену, подсоединить к "+" входу сирены с потребляемым током не более 2А
- 5) Коричневый: "-" вход концевых выключателей (триггеров) дверей а/м
- 6) Коричнево-белый: "-" вход концевых выключателей (триггеров) капота, багажника.
- 7) Желтый: "-" выход управления реле блокировки, при постановке в режим охраны появляется "-" (300мА max.)
- 8) Розовый: "-" вход управления открыванием багажника (300мА max.)
- 9) Синий: "+" вход подсоедините к цепи, в которой присутствует +12В в положении ключа зажигания "включено" и "старт", до блокировки двигателя.
- 10) Оранжевый: "-" вход от потайного выключателя специальной функции Anti-Hi-Jack
- 11) Коричнево-черный: "-" вход от специальной кнопки Call-out, для отправки сообщений на брелок пейджингового типа
- 12) Красно-черный: Вход "+" от триггеров дверей
- 13) Двухконтактный разъем кнопки Valet.
Установите кнопку Valet в "потайное" место, подключите к соответствующему разъему.
- 14) Двухконтактный разъем светодиода.
Установите светодиод в хорошо видимое снаружи и со стороны водителя место и подключите в соответствующий разъем.
- 15) Четырехконтактный разъем датчика удара.

Установите датчик удара и подключите к соответствующему 3-х PIN разъему.

- 16) Трехконтактный разъем дополнительного датчика.
Вы можете использовать дополнительный двухуровневый датчик, для этого предусмотрен отдельный разъем.
- 17) Трехконтактный разъем для "RF" антенны.

4. Подключение центрального замка

Томahawk TW-5000 имеет встроенные силовые реле управления центральным замком. Проводка для подключения центрального замка выведена в отдельный шести-PIN разъем. Цвета проводов и схемы подключения изображены на схемах рис.1-4.

Внимание! Помните, что длительность импульса управления является программируемой функцией, ее более подробное описание в следующем параграфе.

5. Программирование функций

Система Tomahawk TW-5000 имеет четыре функции, которые можно изменять при помощи встроенных программных переключателей.

- 1) Программирование временного импульса управления центральным замком (jP1)
Вкл. - 0,7 сек.
Выкл. - 6 сек.
- 2) Учет задержки внутрисалонного освещения (jP2)
Вкл. - нет учета задержки салонного освещения.
Выкл. - с учетом салонного освещения.
- 3) Автоматическая перепостановка (jP3)

Вкл. - автоматическая перепостановка вкл.

Выкл. - автоматическая перепостановка выкл.

4) **Функция безопасного вождения (JP4)**

Вкл. - автоматическое запираение/отпираение центрального замка включено.

Выкл. - автоматическое запираение/отпираение центрального замка выключено.

6. Программирование дополнительных брелоков

Томанавк TW-5000 позволяет вводить в память до 4-х брелоков для того, чтобы запрограммировать брелоки:

- 1) Включите зажигание, нажмите потайную кнопку и удерживайте 5 сек, сирена издаст 4-е "ЧИРПа", - значит, Вы вошли в режим программирования.
- 2) Для введения в память системы нового брелока - передатчика нажмите любую кнопку нового брелока, сирена издаст 1 "ЧИРП" - значит процедура программирования 1-го брелока завершена.
- 3) Для введения в память 2-го брелока необходимо нажать любую кнопку этого пульта, сирена издаст 2 "ЧИРПа" - значит, в память системы введен 2-ой брелок.
- 4) При необходимости Вы можете продолжить процедуру, всего в память системы можно запрограммировать 4-е брелока.
- 5) Если Вы в течение 6 секунд не запрограммировали новые брелоки, то система автоматически выходит из режима программирования.

Внимание! После программирования новых брелоков все старые (утраченные) брелоки стираются из памяти, поэтому сохранившиеся пульты необходимо также вместе с новыми подвергнуть процедуре введения в память системы.

7. Настройка датчиков.

Последним этапом инсталляции охранного комплекса Tomahawk TW-5000 является настройка. Настраивайте датчики отдельно. Выведите чувствительность шок-сенсора и дополнительного датчика на минимум. Плавно увеличивайте чувствительность датчиков, проверяя порог срабатывания периодическими воздействиями, постукивайте ладонью по кузову для шок-сенсора и двигайте рукой в салоне и за пределами для микроволнового 2-х уровневого датчика.

Внимание! Избыточная чувствительность может привести к большому числу ложных срабатываний, Вы будете вынуждены загрузить настройку датчиков.

Рис. 1

Подключение дополнительного электропривода

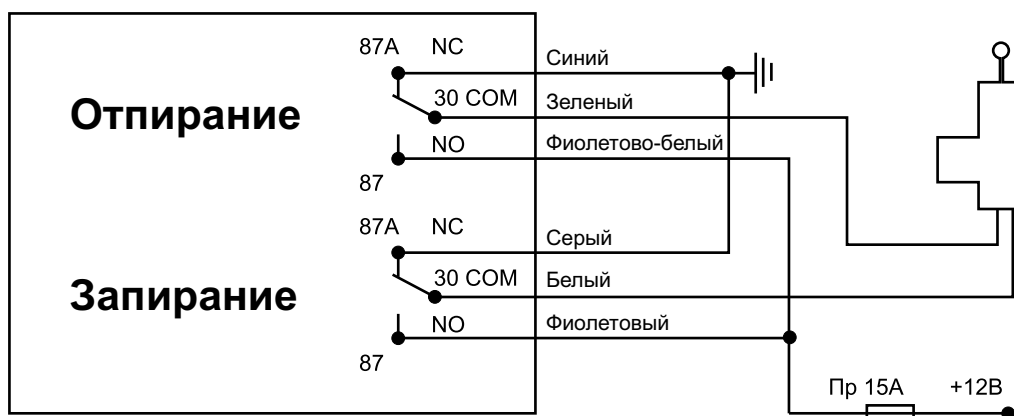




Рис. 2

Позитивное управление центральным замком

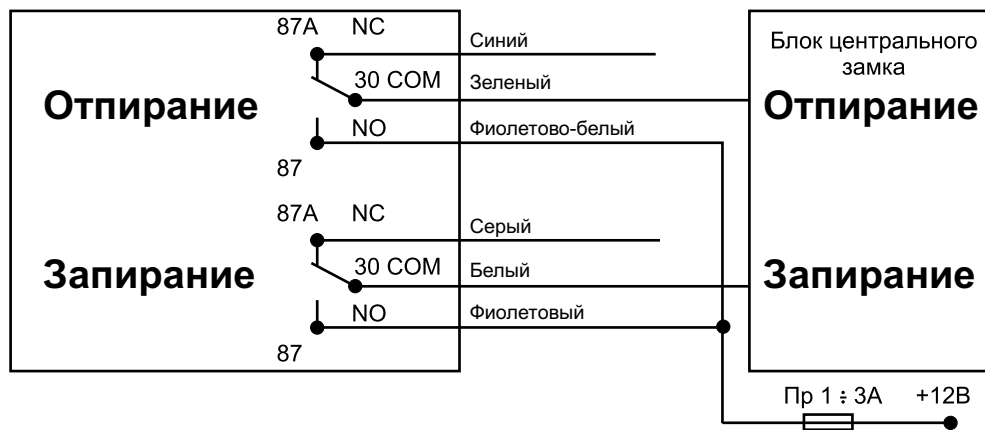




Рис. 3

Негативное управление центральным замком

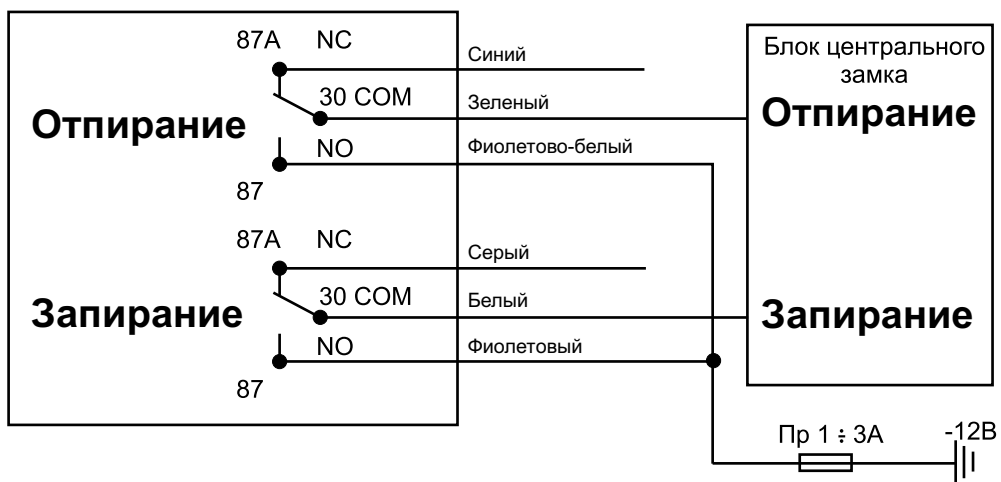
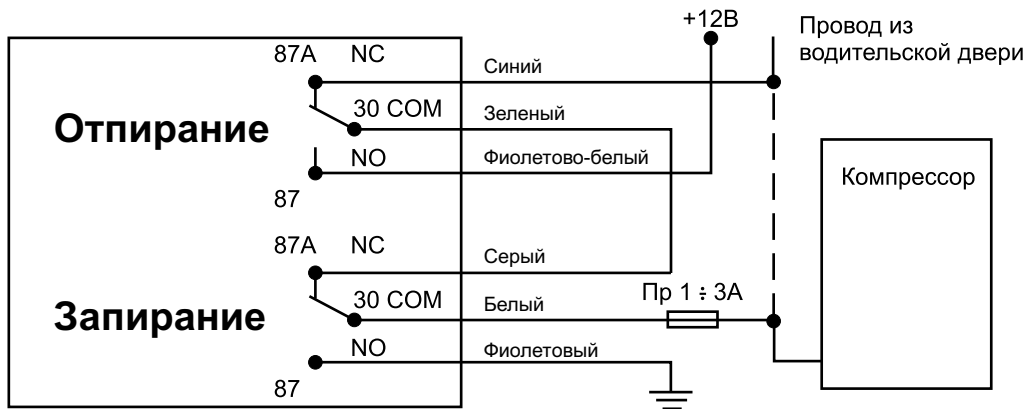
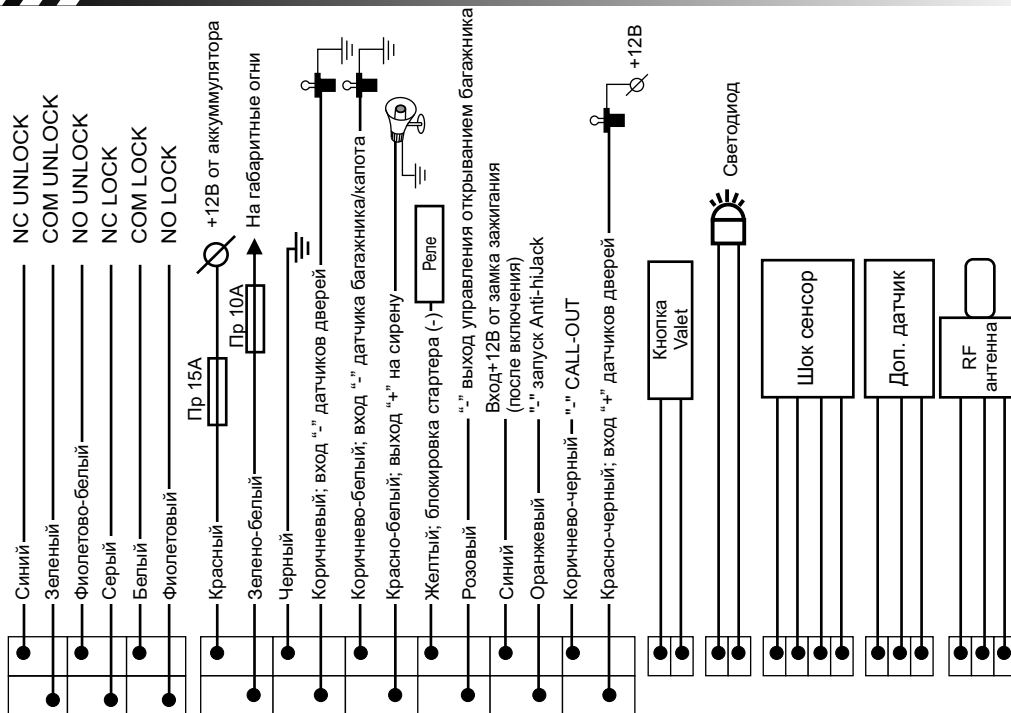


Рис. 4

Пневмо центральный замок (AUDI, Mercedes)



ТОМАHAWK TW-5000



Подробнее об автосигнализации TOMAHAWK TW-5000 на сайте <http://intorg.ru>

9. Примечания