



# **ТОМАНАУК**

## **CAR ALARMS**

РУКОВОДСТВО ПОЛЬЗОВАТЕЛЯ  
И ИНСТРУКЦИЯ ПО УСТАНОВКЕ

АВТОСИГНАЛИЗАЦИЯ  
**ТОМАНАУК НР-400**

Новые версии инструкций ищите на сайте <http://intorg.ru>

**ТОМАНАВК НР-400**

Вы приобрели профессиональную противоугонную сигнализацию Tomahawk повышенной секретности. Благодаря новейшим технологиям, система обеспечит Вашему автомобилю надежную защиту от посягательств угонщиков и грабителей. Внимательно ознакомьтесь со следующей инструкцией. Сервисные функции данного охранного комплекса раскроют перед Вами новые возможности автомобиля.

## Содержание

<i>Общие сведения и комплектация</i>	3
<i>Основные функции системы</i>	3
<i>Пользование системой:</i>	
1. Брелок дистанционного управления	4
2. Включение режима охраны	4
3. Режим охраны	5
4. Отключение режима охраны	5
5. Аварийное отключение сигнализации	5
6. Паника	6
7. Тихая постановка/снятие с охраны	6
8. Дистанционное изменение настроек датчика удара.	6
9. Обход неисправной зоны.	6
10. Функции безопасного вождения.	7
11. Двухшаговое отключение режима охраны.	7
12. Поиск автомобиля.	7
13. Дистанционное открытие багажника.	7
14. Автоматическая перепостановка.	7
15. Anti-Hijack.	8
16. Программируемый выход на сирену.	8
17. Память о срабатывании.	8
18. Программирование.	8
<i>Инструкция по установке.</i>	
1. Основные принципы установки.	11
2. Выбор расположения основных блоков.	11
Подключение системы.	12
Подключение центрального замка.	13
<i>Технические данные.</i>	18
<i>Примечания.</i>	20

---

**Общие сведения и комплектация.**

---

Автомобильная охранная система Tomahawk HP-400 предназначена для защиты Вашего автомобиля. При попытке угона либо проникновения в автомобиль система оповестит Вас сигналом тревоги и заблокирует двигатель от несанкционированного запуска. Использование новейших технологий сделало практически невозможным устранить блокировку двигателя, т.к. беспроводное реле блокировки управляется по цепям питания автомобиля и может находиться в любом месте.

---

**В состав системы входят:**

---

центральный модуль  
два брелока  
датчик удара  
светодиод  
реле блокировки (беспроводное)  
жгуты для подключения центрального блока  
разъем для подключения реле блокировки  
интерфейс для подключения центрального замка  
концевой включатель кнопочного типа

---

**Основные функции системы:**

---

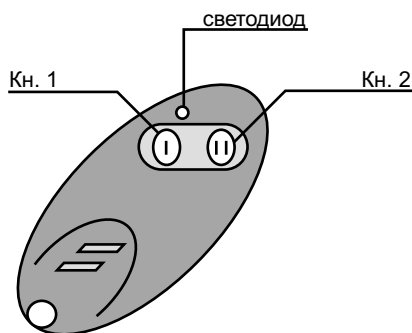
1. Антисканнер
2. Антиграббер (защита от перехвата кода)
3. Датчик удара (2-х уровневый)
4. Дистанционное отключение датчика удара
5. Дистанционное изменение настроек датчика удара
6. Режим "паника"
7. Тихая постановка/ снятие с охраны
8. Защита дверей, капота, багажника
9. Защита системы зажигания
10. Блокировка двигателя (беспроводная технология)
11. Программируемые брелоки
12. Память о срабатывании
13. Двухшаговое снятие с охраны
14. Обход неисправной зоны
15. Автоматическая перепостановка на охрану

- 16. Поиск автомобиля
- 17. Дистанционное открытие багажника (опция)
- 18. Anti-Hijack
- 19. Программируемый выход на сирену
- 20. Встроенный центральный замок
- 21. Персональный PIN-код
- 22. Аварийное отключение сигнализации
- 23. Функция безопасного вождения
- 24. Охрана без блокировки

## Пользование системой.

### 1. Брелок дистанционного управления.

Управление охранним комплексом осуществляется при помощи брелока-передатчика. На брелоке расположены две кнопки управления и индикаторный светодиод. Дальность действия брелока зависит от состояния элемента питания (тип 27А, 12 Вольт) и уровня внешних помех. Светодиод брелока загорается при нажатии на кнопки, индицируя работу передатчика. Уменьшение яркости светодиода говорит о необходимости скорой замены батареек. Для формирования команд используются две кнопки брелока, посылка команд осуществляется нажатием кнопки (примерно 1 сек) либо более длительным (примерно 2 сек).



### 2. Включение режима охраны.

Чтобы поставить сигнализацию на охрану, необходимо нажать кн.2 брелока 1 раз, при этом сирена подаст 1 звуковой сигнал, и габаритные огни

вспыхнут один раз, подтверждая выполнение команды. Двери закроются (если функция подключена). Светодиод начнет медленно мигать.

---

**3. Режим охраны.**

---

Находясь в режиме охраны, система контролирует все дверные триггеры, датчик удара, систему зажигания, блокировку двигателя. Если какая-либо из зон охраны срабатывает, система включает режим тревоги. Последующее срабатывание возможно примерно через 15 сек.

---

**4. Отключение режима охраны.**

---

Для отключения режима охраны необходимо нажать кн.2 1 раз, при этом сирена подаст 2 звуковых сигнала, и габаритные огни вспыхнут дважды. Двери откроются, светодиод погаснет.

---

**5. Аварийное отключение сигнализации.**

---

Если в брелоке села батарейка, либо брелок утерян, Вы можете воспользоваться функцией аварийного отключения. Например, PIN-код равен "123".

- а) а/м находится в режиме охраны
- в) вкл. зажигание, индикатор будет постоянно гореть
- с) выкл. зажигание, индикатор начнет мигать, после первой вспышки включите зажигание, индикатор будет гореть постоянно (выбрали первую цифру PIN-кода)
- д) выкл. зажигание, после двух вспышек индикатора включите зажигание, индикатор будет гореть постоянно (выбрали вторую цифру PIN-кода)
- е) выкл. зажигание, после трех вспышек включите зажигание и система выйдет из режима охраны (выбрали третью цифру PIN-кода)

**Внимание!**

Если произошла какая-либо ошибка, выключив зажигание, отсчитайте 11 вспышек индикатора после чего повторите все с шага "а" по шаг "д".

**Внимание!**

Вы можете изменить PIN код на 1-но разрядный, 2-х разрядный, 3-х разрядный или 4-х разрядный, в зависимости от удобства и необходимой секретности.

**6. Паника.**

Для привлечения внимания к а/м Вы можете воспользоваться ф-ей "Паника". Данная ф-ия может быть активизирована либо в режиме охраны, либо когда машина находится в состоянии покоя.

Чтобы включить ф-ию "Паника" необходимо удерживать кн.2 две секунды. Система включит режим тревоги и встанет в охрану, спустя приблизительно 30 сек. режим "Паника" отключится автоматически.

**7. Тихая постановка/снятие с охраны.**

Для постановки или снятия сигнализации с охраны без подтверждающих звуковых сигналов необходимо сначала нажать кн.1, потом немедленно нажать кн.2. Выполнение команд в этом случае будет подтверждаться только световыми сигналами, однако сохраняются звуковые сигналы оповещения о неисправности какой-либо из зон охраны.

**Внимание!**

Возможно постоянное использование функции для этого необходимо изменить настройку. (См. программирование функций).

**8. Дистанционное изменение настроек датчика удара.**

Вы можете изменить настройку датчика удара при помощи брелока. Для этого необходимо поставить систему в режим охраны и в течение 5сек. нажать кн.1, система будет подавать "ЧИРПЫ" указывая, какой вариант настройки выбран:

1-н"ЧИРП" - датчик отключен

2-а"ЧИРПа" - датчик настроен только на сильные удары

3-и"ЧИРПа" - датчик различает силу удара (работает предупредительная зона)

**9. Обход неисправной зоны.**

Если в момент включения режима охраны (даже при тихой постановке в охрану) заранее срабатывает какой-либо триггер дверей, капота, багажника, сирена подает 3-и "ЧИРПа" и система отключит дефектный датчик.

**10. Функции безопасного вождения.**

Во время движения двери Вашего а/м остаются открытыми, поэтому существует определенная вероятность проникновения посторонних лиц в автомобиль на вынужденных остановках (например, на светофоре). Чтобы этого избежать, в сигнализации Томаhawk HP-400 предусмотрена функция безопасного вождения. После включения зажигания, через 5 сек., система автоматически закрывает двери. Если, в течение этих 5-ти секунд, какая-либо дверь будет открыта, то автоматическое запирание дверей будет отключено во избежание запирания ключей внутри салона а/м.

**11. Двухшаговое отключение режима охраны.**

Если сигнализация сработала от одной из зон охраны и находится в состоянии тревоги, то первое нажатие кн.2 отключает тревогу, и только второе нажатие отключает режим охраны.

**12. Поиск автомобиля.**

Данная функция дает возможность определить точное местонахождение а/м на стоянке в темное время суток. Для активизации необходимо удерживать в нажатом состоянии кн.1 в течение 2-х секунд (функция доступна только в режиме охраны).

**13. Дистанционное открытие багажника.**

Данная функция делает возможным (если подключено) дистанционное открывание багажника. Для этого необходимо нажать и удерживать в течение 2-х секунд кн.1, габаритные огни вспыхнут 4-е раза.

**Внимание!**

Функция доступна только при выключенном режиме охраны.

**14. Автоматическая перепостановка.**

Если Вы отключили режим охраны, или это произошло случайно, но в течение 30 сек. двери а/м не открывались, то система автоматически вернется в режим охраны (эта функция программируется).



---

**15. Anti-Hijack.**

---

Если злоумышленники вынуждают Вас покинуть автомобиль, не раздумывая, сделайте это. Защита автомобиля - задача сигнализации. Для защиты от насильственного угона в Tomahawk HP-400 предусмотрена функция Anti-Hijack. Для того, чтобы активизировать эту функцию, необходимо вслед удаляющемуся автомобилю нажать кн.2 брелока (дальность действия брелока приблизительно 30 м). В подтверждение выполнения команды габаритные огни вспыхнут один раз. Спустя 60 секунд включится режим тревоги и мотор заглухнет. Далее система находится в режиме охраны, и любое воздействие приводит к активизации режима тревоги.

Для отключения режима Anti-Hijack нажмите кн.2 брелока.

---

**16. Программируемый выход на сирену.**

---

Данный охранный комплекс предусматривает возможность подключения, как стандартной сирены, так и использование штатного клаксона (функция программируется).

---

**17. Память о срабатывании.**

---

Если, находясь в режиме охраны, система срабатывала по какой-либо причине, то светодиод сигнализации мигает с увеличенной частотой.

---

**18. Программирование.**

---

Режим программирования позволяет Вам изменять сервисные настройки системы, вводить в память комплекса коды новых брелоков и стирать старые (утраченные), обновлять персональный PIN код (см. таблицу программирования).

Для изменения настройки какой-либо функции необходимо:

1. Снять систему с охраны.
2. Открыть дверь и оставить ее открытой.
3. Вкл. и Выкл. зажигания количество раз, соответствующее нужной Вам функции (см. таблицу программирования). Например, "функция записи кода брелока": вкл. и выкл. зажигание 7 раз и, в последний раз, оставьте зажигание включенным.
4. Через 2 сек. габаритные огни вспыхнут один раз в

подтверждение входа в режим программирования нужной функции.

5. Далее, путем нажатия 2-ой кнопки, измените настройку функции, в подтверждение выбранного варианта габаритные огни вспыхнут один или три раза (см. Таблицу программирования).

6. Для выхода из режима программирования выключите зажигание и закройте дверь, либо выберите другую функцию.

## Таблица программирования.

Число циклов (Вкл-выкл зажигания)	Функция	Состояние при количестве вспышек	
		3 раза	1 раз
5 раз	Автоматическая перепостановка	Да	Нет
6 раз	Длительность импульса ц.з.	3.5 сек.	0.5 сек.
7 раз	<p>Запись кода брелока:  После того, как Вы вкл-выкл. зажигание 7 раз, габаритные огни вспыхнут один раз и индикатор будет гореть постоянно.  Нажмите кратковременно кнопку 2 брелока, габаритные огни вспыхнут 4 раза (индикатор погаснет) в подтверждение записи кода брелока в память системы  Для записи кода второго брелока нажмите кнопку 2 второго брелока и т.д.</p>		
8 раз	Выход на сирену или штатный клаксон	Обычная сирена	Клаксон
9 раз	Тихая или со звуковым подтверждением постановка в охрану	Со звуковым подтверждением	Тихая
10 раз	Блокировка/без блокировки двигателя	Да	Нет
11 раз	<p>Программирование персонального PIN-кода:  Например, PIN-код равен "123"  а) Оставьте дверь открытой, включите и выключите зажигание 11 раз, на 11-ый раз зажигание оставьте включенным. Через 2 сек габаритные огни вспыхнут 2 раза, подтверждая готовность системы к записи нового PIN-кода.  б) Нажмите кратковременно кнопку 2 брелока и габаритные огни вспыхнут 1 раз, через 2 сек габаритные огни вспыхнут 2 раза, подтверждая, что первая цифра кода "1" введена.  в) Нажмите кнопку 2 два раза (ждите вспышки габаритных огней после каждого раза), через 2 сек габаритные огни вспыхнут 2 раза, подтверждая, что вторая цифра кода "2" введена  д) Нажмите кнопку 2 три раза (ждите вспышки габаритных огней после каждого раза), через 2 сек габаритные огни вспыхнут 2 раза, подтверждая, что третья цифра кода "3" введена  е) Если следующей цифры не будет введено, то через 2 сек огни вспыхнут 4 раза в подтверждение выхода из режима.  Если произошла какая-либо ошибка, огни вспыхнут 3 раза  <b>Примечание:</b> Можно вводить 1-у, или 2-е, или 3, или 4 цифры в PIN-код.</p>		

**Инструкция по установке.****1. Основные принципы установки.**

Охранный комплекс Tomahawk НР-400 имеет классическую схему подключения, за исключением беспроводного реле блокировки. Перед началом инсталляции отключите бортовое питание а/м (отсоедините " - " клемму аккумулятора).

Для выбора мест установки блоков охранной системы руководствуйтесь следующими принципами:

Скрытность установки;

Отсутствие вблизи блоков источники выделения тепла и влаги;

Выберите наиболее скрытное место для размещения беспроводного реле блокировки;

Предусмотрите минимальное влияние друг на друга штатной электроники и блоков сигнализации.

**Внимание!**

Излучающая антенна должна быть установлена вдали от блоков управления и не должна соприкасаться с металлическими частями кузова.

Старайтесь в ходе инсталляции минимизировать длину проводов.

**2. Выбор расположения основных блоков.**

Электронный блок управления сигнализации устанавливается внутри салона а/м. Приемо-передающую "RF" антенну системного блока необходимо расположить максимально высоко, не соприкосать ее с металлическими частями а/м, не крепить к жгутам электропроводки.

Сирена устанавливается в моторном отсеке, в недоступном месте. Если Вы используете автономную сирену, обеспечьте доступ к скважине сервисного ключа. Сирена должна быть установлена рупором вниз, это исключит попадание влаги. Места соединений проводов лучше спланировать внутри салона, для меньшего окисления. Все силовоточные цепи (питание, габаритные огни, центральный замок и т.д.) должны быть защищены плавкими

предохранителями соответствующего номинала.

Триггеры капота, багажника врезаются в защищенные от влаги места, недоступные при закрытом капоте, багажнике. Периодически триггеры необходимо смазывать во избежание заедания и коррозии.

Датчик удара устанавливается в салоне, идеальным можно считать центр а/м, крепится к кузову саморезами или приклеивается.

Реле блокировки управляется по штатной проводке автомобиля, поэтому Вы можете расположить его в любом секретном месте а/м, либо заменить какое-либо штатное реле (если возможно).

Контакты в местах разрывов цепей зажигания, стартера и т.д. рекомендуется пропаять.

## Подключение системы.

### 1. Блокировка двигателя.

Если посадочное место беспроводного реле является аналогичным какому-либо оригинальному реле в а/м (реле зажигания, стартера, топливного насоса), то замените штатное реле на беспроводное реле.

Если, посадочное место беспроводного реле не является аналогичным штатному, то используйте сокет из комплекта сигнализации. Вставьте реле в сокет, провода от сокета соедините следующим образом:

**Черный** провод (pin 86) на массу (постоянный "-")

**Красный** провод (pin 85) "+" при вкл. зажигания

**Синий и зеленый** провод (pin 87 и 30) для блокировки стартера

#### Внимание!

1) Подключить красный провод беспроводного реле до места разрыва цепи. Это необходимо для того, чтобы реле смогло принять кодовый сигнал управления.

2) В целях соблюдения секретности не устанавливайте беспроводное реле в районе замка зажигания. Используйте более скрытые места.

## Разъем основной 11 PIN.

1. **Черный провод** - "-" Системы, обеспечьте уверенный, прочный контакт

2. **Красный провод** - "+" Обеспечивает питание логической части

системы, защищен пр. 5А

3. **Красный провод** - "+" Обеспечивает питание встроенных реле габаритных огней, защищен пр. 15А

4. **Желтые провода** - Выход контактов реле габаритных огней (обязательная защита пр. 5А на каждый выход).

5. **Оранжевый провод** - Выход на сирену, подсоединить к "+" входу сирены с потреблением не более 2А.

6. **Черно-белый провод** - "-" Вход концевых выключателей дверей.

7. **Синий провод** - "+" Вход концевых выключателей дверей.

8. **Розовый провод** - "+" Вход, подсоедините к цепи в которой присутствует +12В в положении ключа зажигания "Вкл." и "Старт", до блокировки двигателя.

9. **Желто-черный провод** - "-" Выход, появляется при постановке в режим охраны. Максимальный ток 200мА

10. **Фиолетовый провод** - "-" Выход появляются при нажатии кн.1, продолжительность регламентируется длительностью удерживания кн.1, система должна быть в состоянии "Охрана отключена". Максимальный ток 200мА. (См.схему 2)

#### Разъем светодиода 2 PIN.

1. **Малый разъем 2 PIN** - Разъем для подключения светодиода.

#### Разъем датчика удара.

1. **Разъем 3PIN** - Разъем для подключения датчика удара.

#### Подключение центрального замка.

Томанавк НР-400 имеет встроенные силовые реле управления центральным замком. Проводка для подключения центрального замка выведена в отдельный 6-ти PIN разъем. Цвета проводов и схемы подключения приведены ниже (Схемы 3-6):

## Блокировка двигателя

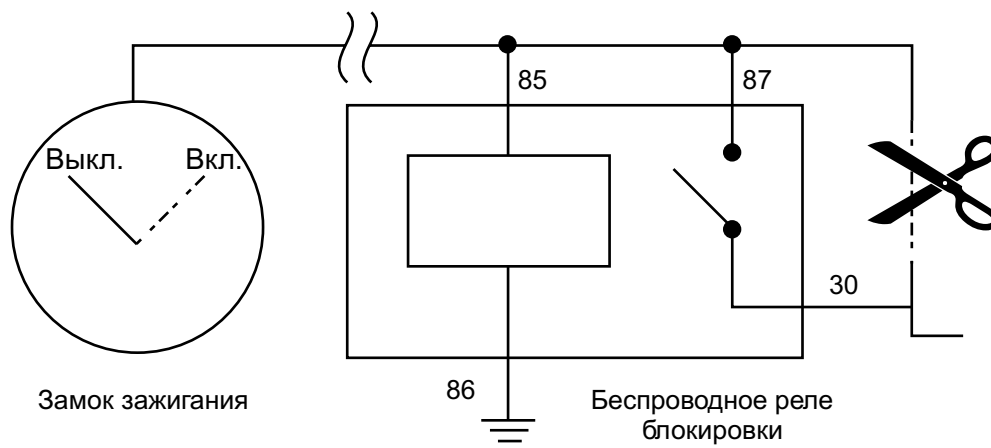


Схема 1

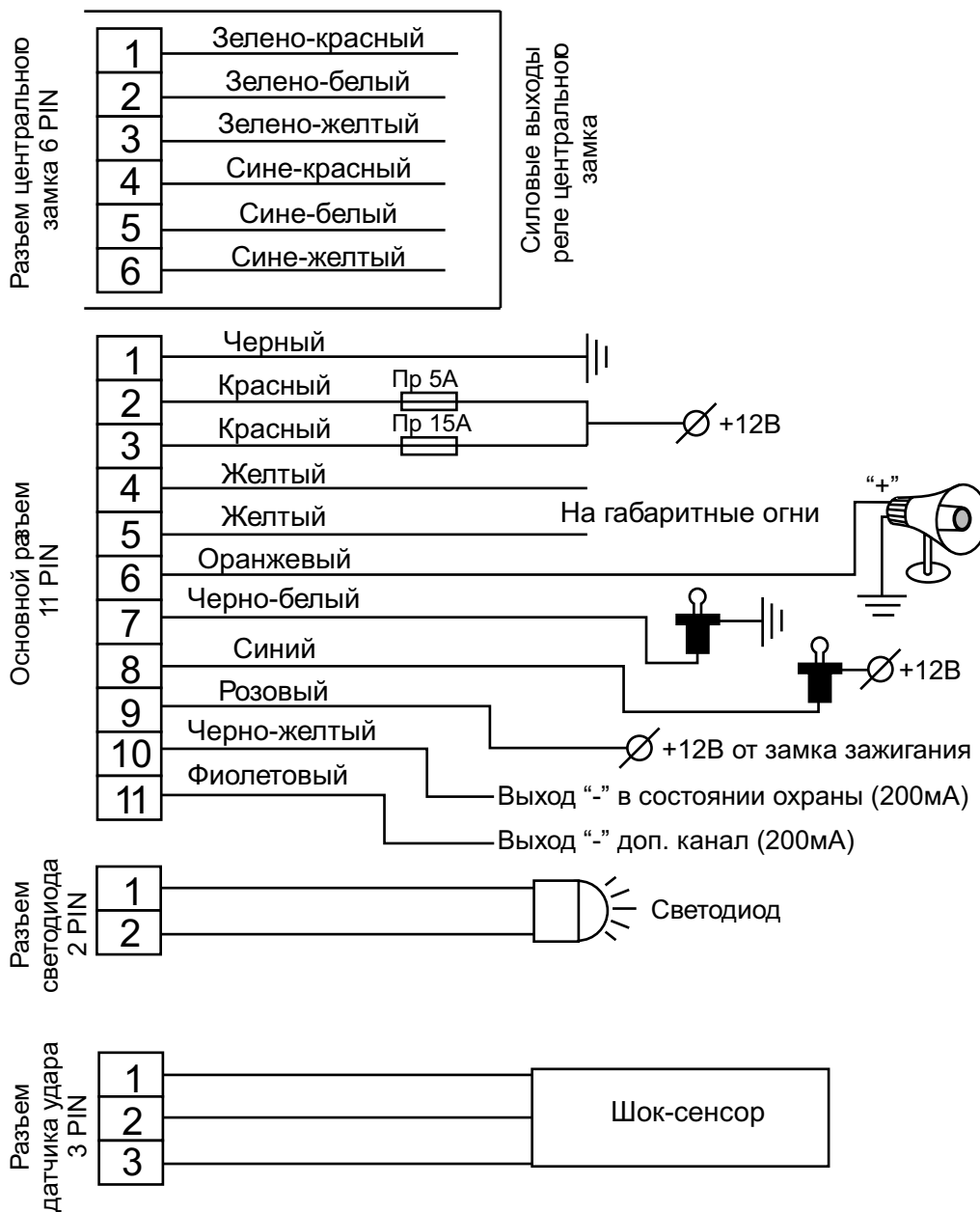
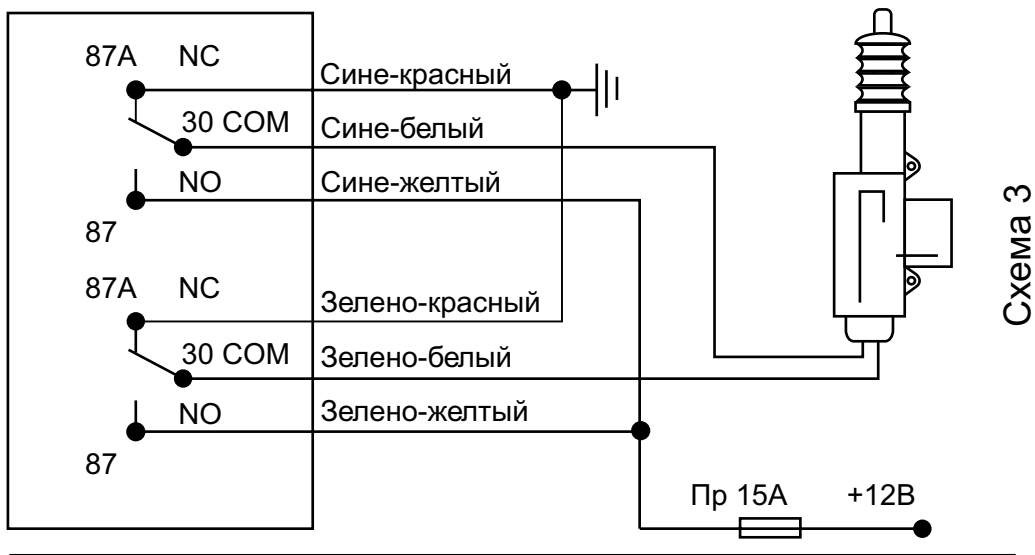


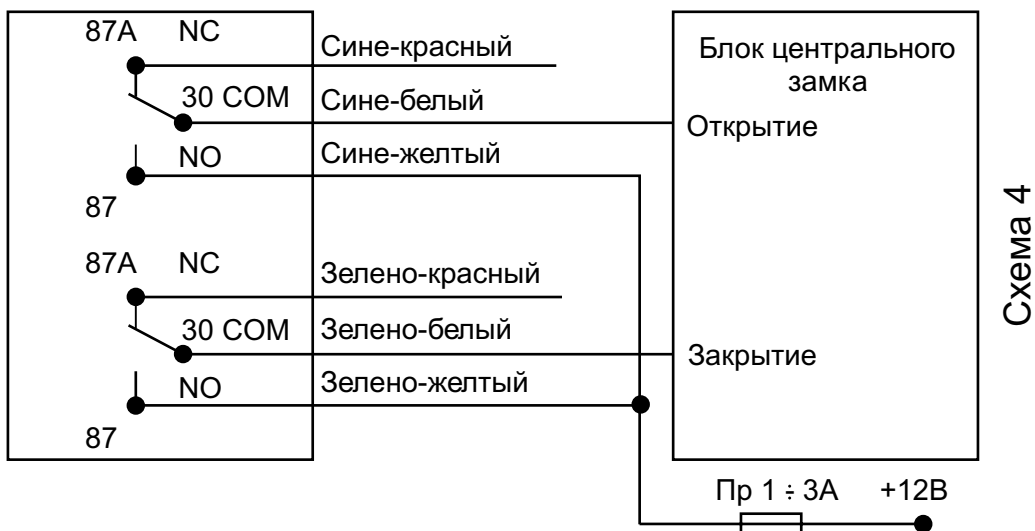
Схема 2



**Подключение дополнительного электропривода**  
 Время управления 0.5 сек.

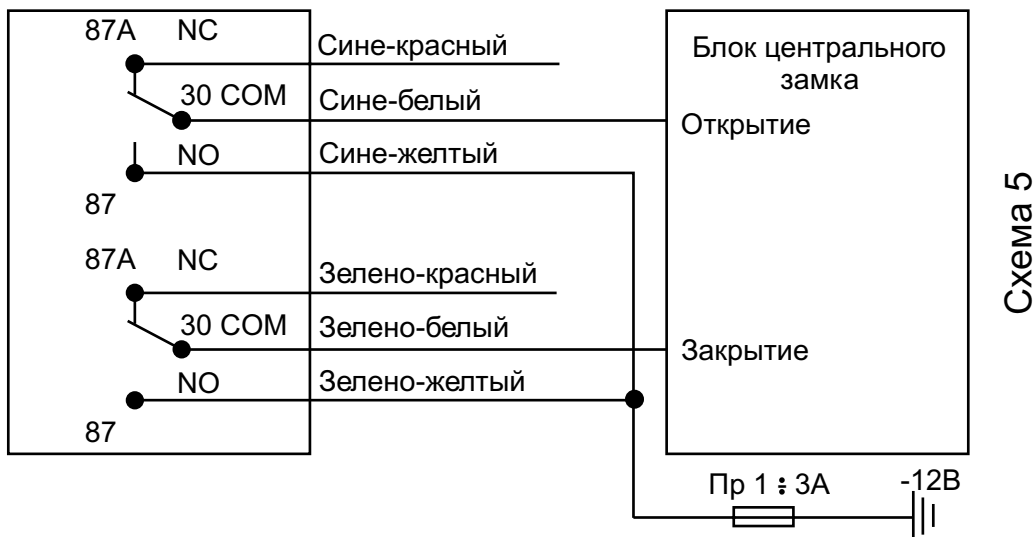


**Позитивное управление Ц.З.**  
 Время упр. 2.5 сек.



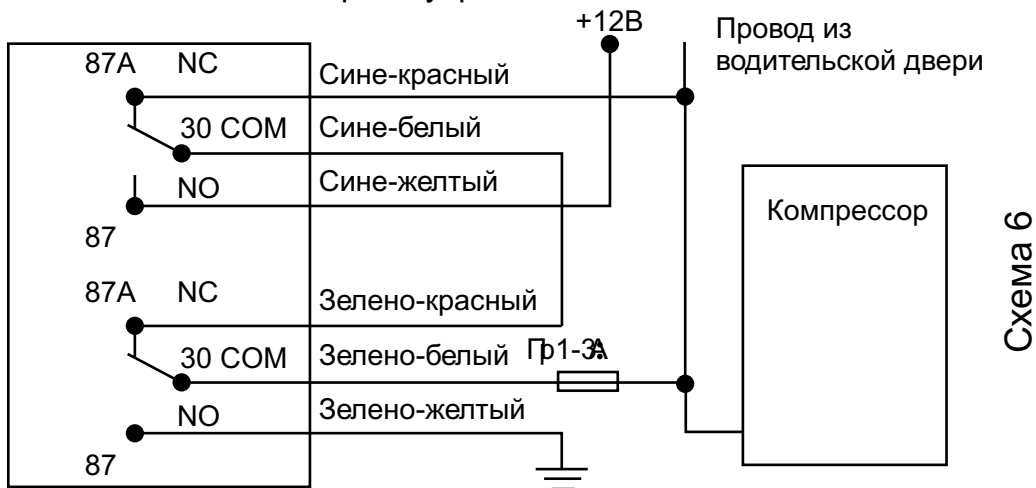
**Негативное управление Ц.З.**

Время упр. 0.5 сек.



**Пневно Ц.З. (Audi, Mercedes)**

Время управления 3.5 сек.



**Технические данные.**

Номинальное напряжение питания	+12В
Ток потребления при выкл. Зажигании	15мА
Допускаемый ток:	
В цепи питания PIN 2 красный провод основного разъема (ограничен предохранителем)	5А
В цепи питания PIN 3 красный провод основного разъема (ограничен предохранителем)	15А
В цепи контактов реле управления Центральным замком (ограничить предохранителем)	15А
Контакты беспроводного реле блокировки	10А
Выход питания сирены "+" (оранжевый провод)	2А
Выход дополнительного канала "-" (фиолетовый провод)	200мА
Сервисный выход "-" (черно-желтый провод)	200мА

## Временные выдержки:

Сервисный выход "-" (черно-желтый провод)	постоянно в режиме охраны
Дополнительный канал "-" (фиолетовый провод)	регламентируется длительностью нажатия кнопки брелока

Длительность импульса управления центральным замком (программируется)	0,5сек. 3,5сек.
-----------------------------------------------------------------------------	--------------------

Устройство соответствует климатическим требованиям по ГОСТ 15150 исполнения УХЛ 2 (размещения внутри закрытого салона).

Устройство соответствует по электромагнитной совместимости требованиям ГОСТ Р50789-95

***Примечания.***

**Внимание!**

Обязательно отметьте место положения реле блокировки.

Made in Taiwan



ME-83